

# FEM-ANALYSE

## MECHANISCHE STERKTEBEREKENING

Wilt u uw idee omzetten in een realiseerbaar ontwerp? AKOS helpt u hier graag bij. Op basis van uw wensen, ontwerpvoorschriften en gestelde normen werken wij uw idee uit tot een compleet ontwerp. Tijdens dit proces kan onze afdeling Analyses & Simulations verifiëren of het ontwerp qua sterkte, stijfheid en vermoeiing voldoet aan de gestelde eisen. Dit geeft u al in een vroeg stadium inzicht in de haalbaarheid en kritische delen van uw ontwerp.

### Waarom een FEM-Analyse?

Met een FEM-Analyse (Finite Element Method) kunt u in een vroeg stadium van het proces controleren of uw ontwerp voldoende bestendig is tegen de dagelijkse en maximale belasting. Met FEM wordt snel inzichtelijk waar de kritische punten in uw ontwerp zitten, bijvoorbeeld op het gebied van sterkte, stijfheid, materiaalspanning, vervorming en vermoeiing. Op basis van deze berekening worden aanbevelingen gedaan om het ontwerp te laten voldoen aan de gestelde eisen.

### Betrouwbare analyses

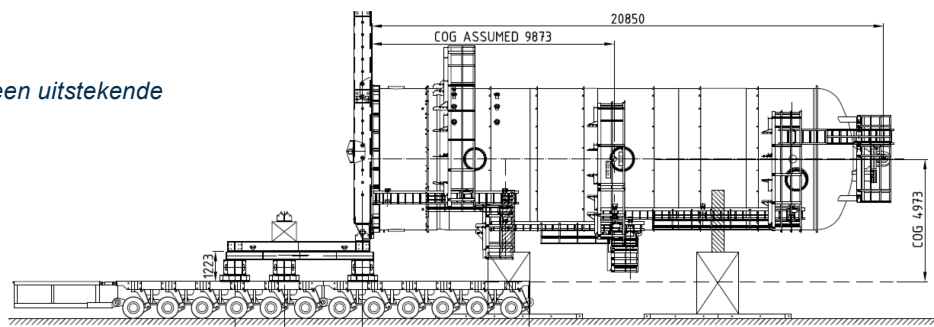
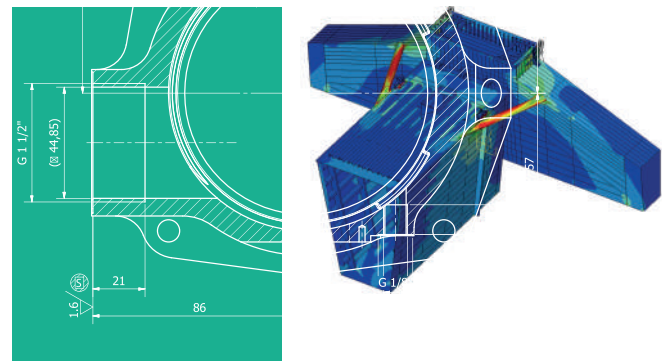
AKOS voert al ruim 20 jaar FEM-analyses uit en heeft ervaren specialisten in dienst om te zorgen voor betrouwbare en gedegen analyses. Wij passen verschillende methodes toe, variërend van klassieke handberekeningen tot geavanceerde computersimulaties. Hierdoor zijn we in staat om vrijwel alle vraagstukken doelgericht en efficiënt te beantwoorden.

### Waarom kiezen voor AKOS?

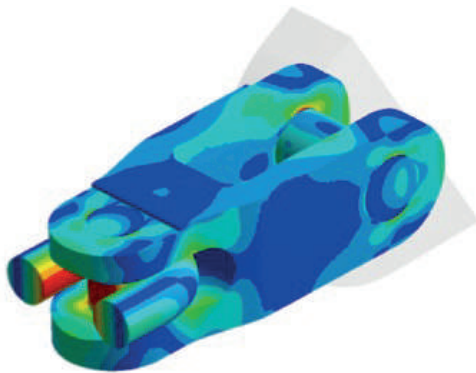
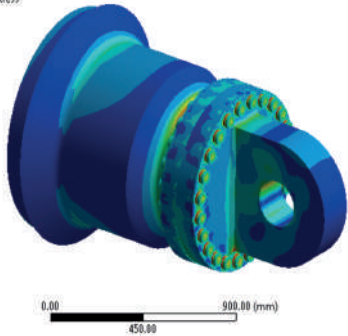
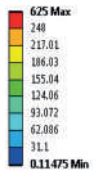
Onze ervaring ligt in diverse gebieden, waaronder apparatenbouw, kraanbouw, machinebouw, offshore, scheepsbouw, staalbouw en windenergie. Om de berekeningen goed en snel te laten verlopen maakt AKOS gebruik van hoogwaardige hard- en software. Gecombineerd met onze kennis van CFD-analyses biedt AKOS u een volledig pakket aan om een gedegen aanbeveling te doen over uw ontwerp.

*“Wederom bleken de engineers van AKOS een uitstekende ‘touch en feel’ te hebben van de materie.”*

**John Crane Indufil.**



E: Horizontal  
Equivalent Stress  
Type: Equivalent (von-Mises) Stress  
Unit: MPa  
Time: 2  
19-1-2017 14:53



## Over AKOS

AKOS is een ingenieurs- en adviesbureau gericht op het ontwikkelen van de industrie door het leveren van expertise en oplossingen op het gebied van mens, productie en technologie. Onze diensten zijn onder andere Conceptontwikkeling, Development & Engineering, Analyse & Simulatie, Productie Analyse, Organisatieadvies, Interim- en Projectmanagement, HR-strategie, Opleiding & Training en Werving & Selectie. Al sinds 1969 zijn wij een betrouwbare en flexibel in te zetten partner voor de industrie. Middels langdurige samenwerkingsverbanden en een integrale aanpak bieden wij kwalitatieve en duurzame oplossingen om industriële bedrijven vooruit te helpen. Wij helpen u graag!

## Voordelen

- Al ruim 20 jaar ervaring in FEM-analyses;
- Voor uiteenlopende complexe vraagstukken;
- High Performance Computing;
- Een vaste engineer als aanspreekpunt;
- Kennis van de industrie;
- Kwaliteit staat voorop.

## Gebruik van geavanceerde software

Om voldoende rekenkracht en korte doorlooptijden bij complexe analyses te garanderen heeft AKOS een eigen High Performance Computing (HPC) faciliteit in huis. Hiermee kan - door parallel te rekenen - 4 tot 5 keer sneller worden gerekend dan op een standaard computer. Daarnaast ligt de betrouwbaarheid van de berekeningen met HPC zeer hoog. Voor (multifysica) analyses maken wij voornamelijk gebruik van het volledige ANSYS-pakket.

## Competenties

Structural:

- Lineair / Niet-lineair  
(contacten, grote vervormingen en materiaalgedrag);
- Knik.

Thermische analyses:

- Steady-state en transient.

Dynamische analyses:

- Eigenfrequenties;
- Transient;
- Random response.

Vermoeiing

Code berekening volgens o.a.:

- ASME VIII Div 1 & 2;
- EN 13445.

